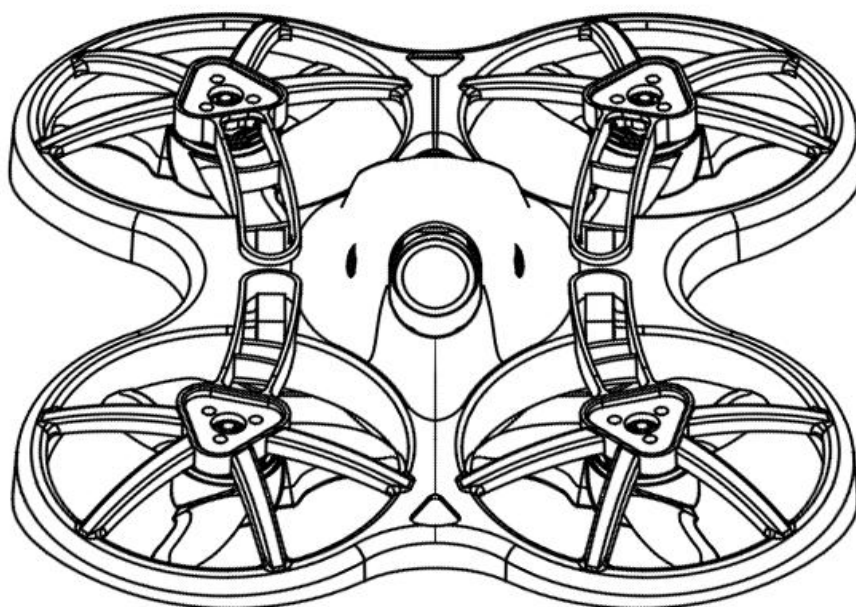


EZ **Pilot** **PRO**



Дизайн в Каліфорнії, зроблено в Китаї

Відмова від відповідальності

1. Будь ласка, уважно прочитайте застереження перед використанням цього продукту.
2. Використовуючи цей продукт, ви погоджуєтесь з цією відмовою від відповідальності та підтверджуєте, що прочитали її уважно й повністю.
3. Цей продукт не підходить для людей віком до 14 років.
4. Будь ласка, уважно прочитайте інструкцію з експлуатації та попередження.
5. Перед кожним рейсом, переконайтеся, що батарея повністю заряджена, а джерело живлення надійне.
6. НЕ літайте навколо натовпу, дітей, тварин або предметів.

КОМПАНІЯ ЕМАХ НЕ НЕСЕ ВІДПОВІДАЛЬНОСТІ ЗА ШКОДУ (ЗБИТКИ) АБО ТРАВМИ, ЩО ОТРИМАНІ ПРЯМО АБО НЕПРЯМО В НАСЛІДОК ВИКОРИСТАННЯ ЦЬОГО ПРОДУКТУ.

Запобіжні заходи

1. Будь ласка, дотримуйтеся інструкцій, щоб зібрати та правильно використовувати цей продукт.
2. Пілоти не користуються цим виробом, якщо у вас є фізичні чи психічні захворювання, запаморочення, втома або вживаються під впливом алкоголю чи наркотиків.
3. Будь ласка, летіть у безпечній зоні подалі від людей.
4. Не змінюйте та не використовуйте інші частини та аксесуари, не схвалені для використання ЕМАХ.
5. Не використовуйте цей продукт у суворих умовах (таких як вітер, дощ, блискавка, сніг тощо).
6. Не використовуйте цей продукт у сильному електромагнітному середовищі.

Підтримка

Будь ласка, відвідайте emah-usa.com або emahmodel.com для будь-яких оновлень або потреб у підтримці.

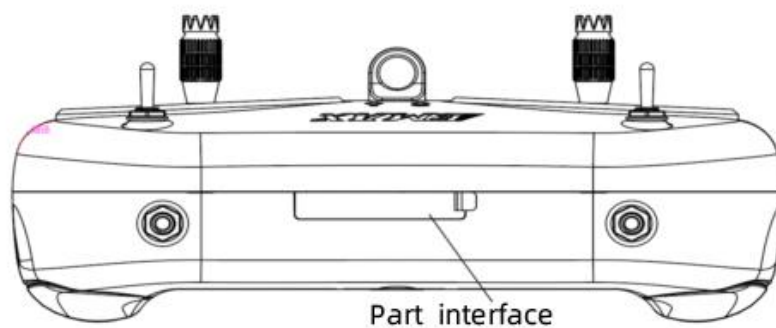
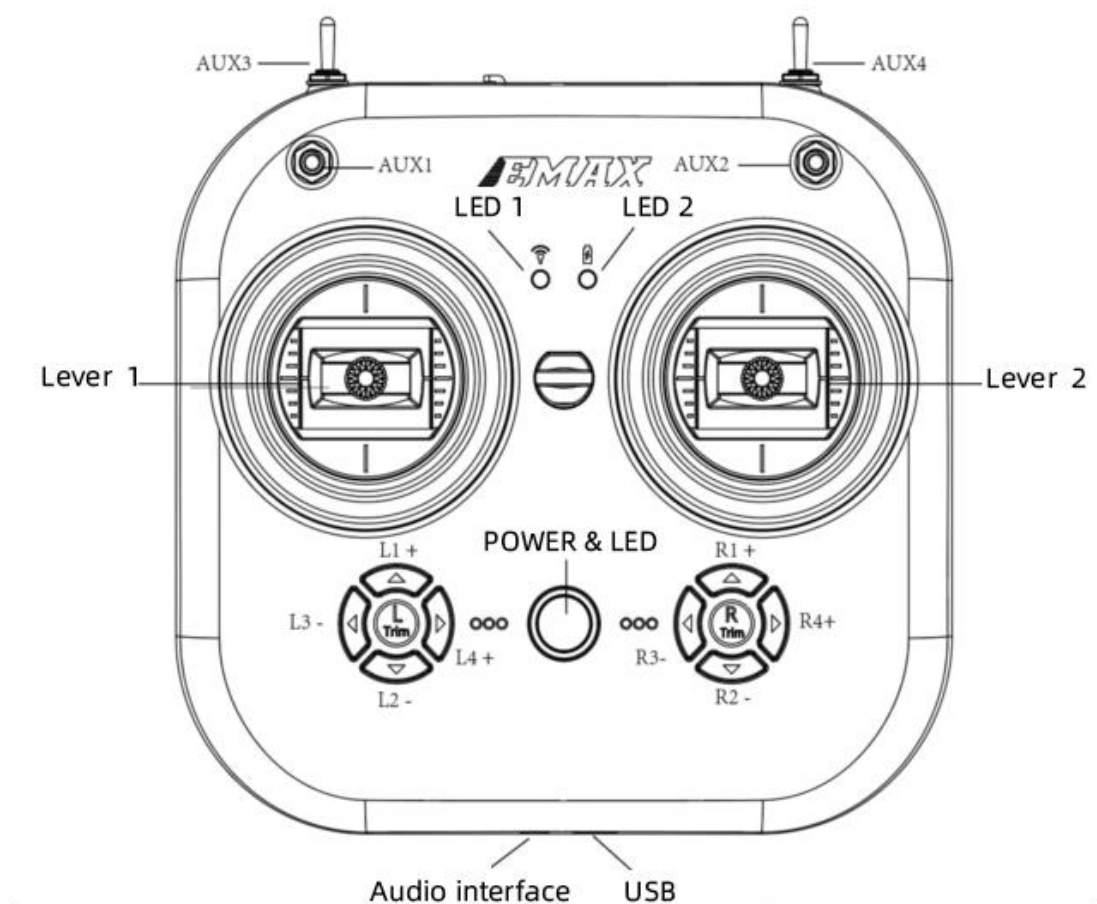
Специфікація товару

EZ pilot Pro	Параметр
Діагональна колісна база (без гребків)	80 мм
Максимальний розмір літака (без гвинта)	114x98x40 мм
Вага літака (без акумулятора)	34г (без акумулятора)
Мотор	08025 15000Kv
Пропелер	Чотирилопатеве весло AVAN TH Turtlemode
Головний диспетчер польотів	F4 (STM32F411) 4 в 1 5A ESC EMAX Tinyreceiver (SPIreceiver, Frsky_D8)
Камера	Камера 1200TVL E01
Передавач	25-100-200мВт регульована частота 37CH Підтримка SmartAudio
Акумулятор	1S HV 450mAh
Передавач Radio-EMAX E8	
Максимальний зовнішній розмір	150*140*45(мм)
вага (без акумулятора)	260г
Кількість каналів	8 каналів
Частота передачі	Діапазон 2,4 ГГц (2400-2483,5 МГц)
акумулятор	1-елементний акумулятор 18650 liro
Зарядний пристрій	Вбудований лінійний літій-іонний акумулятор USB 1A система зарядки
Робоча напруга	3,7 В-4,2 В
Порт	Micro USB, Аудіопорт 3,5 мм (Провідний тренер інтерфейс
Goggle-EMAX Transporter 2 (без відеореєстратора)	
Максимальний зовнішній розмір	Д*Ш*В=155*100*90 (мм) (без антени)
вага (з антеною, кабельною стяжкою)	398г
роздільна здатність	480×272
Дисплей	4,3 дюйма
акумулятор	1-елементний акумулятор 18650 liro
Робоча напруга	3,7 В-4,2 В
Частота	Діапазон 5,8 ГГц (5658-5945 МГц)

Список товарів

1. EZ Pilot Pro x1
2. EMAX Transporter 2 (без DVR)x1
3. Передавач EMAX E8x1
4. Пропелер..... x4
5. USB-зарядний пристрійx1
6. Акумуляторx1
7. Викрутка.....x1
8. Аксесуари Brackтx3
9. Антена.....x2

1.E8 Передатчик



1.2 Увімкнення та вимкнення живлення

Натисніть і утримуйте кнопку живлення, при цьому горить червоне світло центрального індикатора. Через 2 секунди центральний індикатор змінює колір з червоного на зелений, тобто він переходить у стан увімкнення.

Натисніть і утримуйте кнопку живлення, через 2S центральний індикатор гасне, тобто переходить у стан вимкнення.

1.3 Прив'язати та роз'єднати

Передавач E8 уже входить до комплекту EZ Pilot Pro у комплекті RTF, якщо необхідно, виконайте такі дії:

1. Контролер польоту переходить у режим прив'язки: увімкніть живлення, після запуску EZ Pilot Pro натисніть і утримуйте кнопку прив'язки, щоб EZ Pilot Pro перейшов у режим прив'язки. Блакитний індикатор польотного контролера EZ Pilot Pro блимає і світиться постійно, вказуючи на те, що він увійшов у режим прив'язки.
2. Передавач E8 переходить у режим прив'язки: спочатку увімкніть передавач E8, потім одночасно натисніть кнопки «L4+» і «R3-», утримуйте їх протягом 2 секунд, доки центральний індикатор не зміниться із зеленого на червоний, і центральний індикатор стає зеленим. Блимає поперемінно червоним, вказуючи на те, що пульт дистанційного керування перейшов у режим прив'язки.
3. Переконайтеся, що коли синє світло на панелі керування польотом EZ Pilot Pro змінюється з постійного на блимаючий, це означає, що зв'язування завершено, і натисніть кнопки «L4+» і «R3-» на передавачі E8 на У той же час синє світло знову змінюється на блимаючий індикатор стає постійним, вказуючи на те, що прив'язування завершено.
4. Незв'язаний: від'єднайте акумулятор EZ Pilot Pro, вимкніть його та вийдіть із режиму прив'язки

1.4 Перемикач режимів

Режим D8: Одночасно натисніть вимикач живлення та кнопку "L1+": увімкніть та увійдіть у режим D8, при цьому індикатор режиму завжди світиться червоним.

Режим D16: Одночасно натисніть вимикач живлення та кнопку «L2-»: увімкніть живлення та перейдіть у режим D16, індикатор режиму завжди світиться зеленим.

Режим D16 LBT: Одночасно натисніть кнопку живлення та кнопку «L4+»: увімкніть живлення та перейдіть у режим D16 LBT, індикатор режиму завжди горить жовтим.

1.5 Тонка настройка

Кожен джойстик має відповідну кнопку тонкого налаштування. Кожна кнопка точного налаштування регулює напрямок відповідного джойстика. Кожного разу, коли його налаштовують, лунатиме звуковий сигнал. Коли його встановлено в центральне положення, буде видаватися довший звуковий сигнал. Будь ласка, зверніть увагу на ідентифікацію. Коли джойстик знаходиться в центрі, літальний апарат зависає, а кнопки точного налаштування тангажу та крену регулюються для досягнення стабільного висіння, яке не вимагає регулювання джойстика.

1.6 Калібрування джойстика

Передавач E8 попередньо відкалібровано, але повторне калібрування може допомогти у вирішенні деяких проблем: 1. Коли передавач E8 вимкнено, натисніть кнопку «L3-» та кнопку живлення, щоб увімкнути його одночасно.

2. Зачекайте, поки центральний індикатор загориться і зміниться швидке блимання на повільне, а потім натисніть джойстик передавача E8 до максимальних рухів у чотирьох напрямках: вгору, вниз, ліворуч і праворуч.

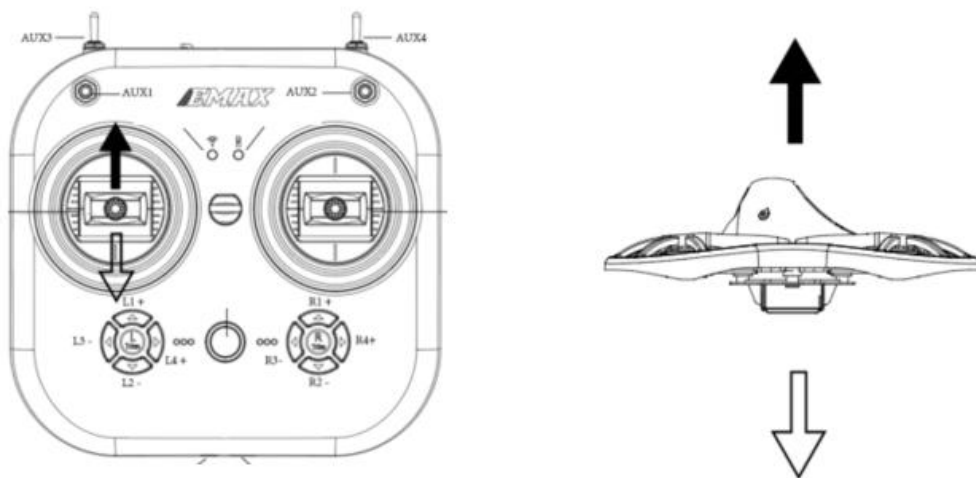
3. Натисніть кнопку "L3-", пролунає звуковий сигнал, вийдіть із режиму калібрування, передавач E8 також увімкнеться

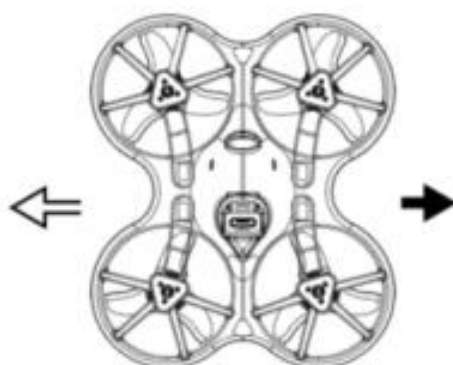
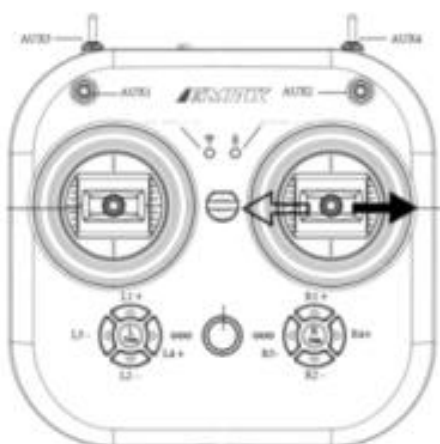
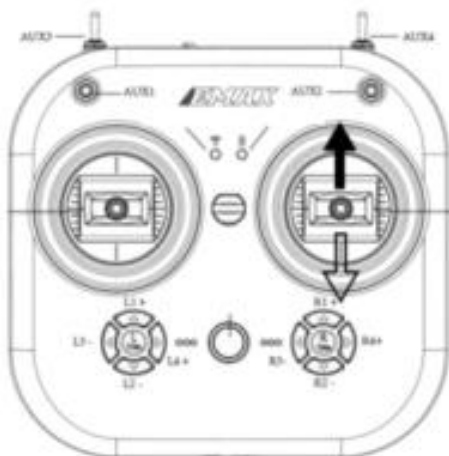
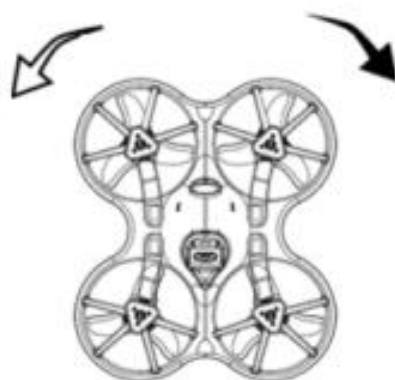
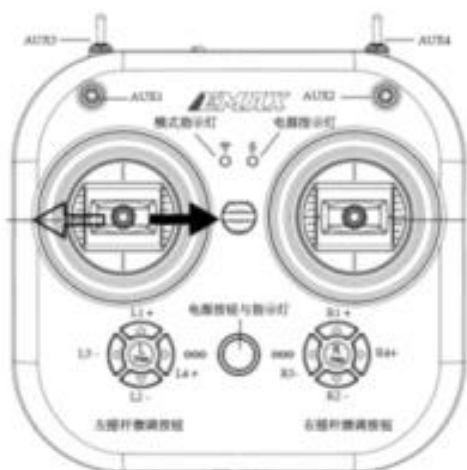
1.7 Перемикання лівої та правої рук

Викрутіть гвинти, відкрийте задню кришку корпусу трансмітера E8, зліва на платі є тумблер, перемістіть тумблер у положення «L» (режим лівої дросельної заслінки) або «R» (правий режим). режим дросельної заслінки) і поверніть просто поміняйте положення важелів між собою (лінія бРip, що з'єднує джойстик і материнську плату, міняти не потрібно).

Режим лівої руки:Лівий джойстик трансмітера E8 контролює дросельну заслінку та напрямок повороту EZ Pilot Pro; Правий джойстик трансмітера E8 керує нахилом та креном EZ Pilot Pro.

Правий режим:Лівий джойстик трансмітера E8 контролює тангаж і крен EZ Pilot Pro; Правий джойстик трансмітера E8 контролює дросельну заслінку та напрямок повороту EZ Pilot Pro.





1.8 Coach Mouth & Simulator

Вставте 3,5-міліметровий кінець штекерного роз'єму в порт тренера (тобто 3,5-міліметровий аудіоінтерфейс), а інший кінець — у симулятор (продається окремо), щоб вивести відповідне значення каналу.

Підключіть кабель micro USB до пульта дистанційного керування, щоб вивести відповідне значення каналу.

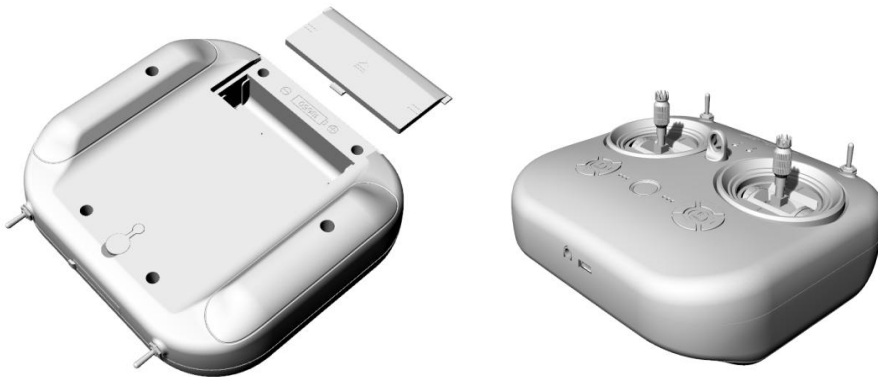
1.9 Акумулятор і зарядка

Передавач E8 підходить для батареї 18650, а робоча напруга становить 4,3 В-3,7 В. Якщо необхідно перевстановити батарею, потягніть кришку батарейного відсіку назад, встановіть батарею, дотримуючись правильної полярності (мінусовий полюс знаходиться на стороні пружини батарейного відсіку), переконайтеся, що кришка батарейного відсіку та батарейний відсік ідеально встановлені збігається, і штовхайте його вперед, доки не заблокується; якщо акумулятор встановлено неправильно, його неможливо зарядити та запустити належним чином.

Пульт дистанційного керування заряджається через мікро-USB знизу. Після вставлення USB-кабелю стан індикатора заряджання:

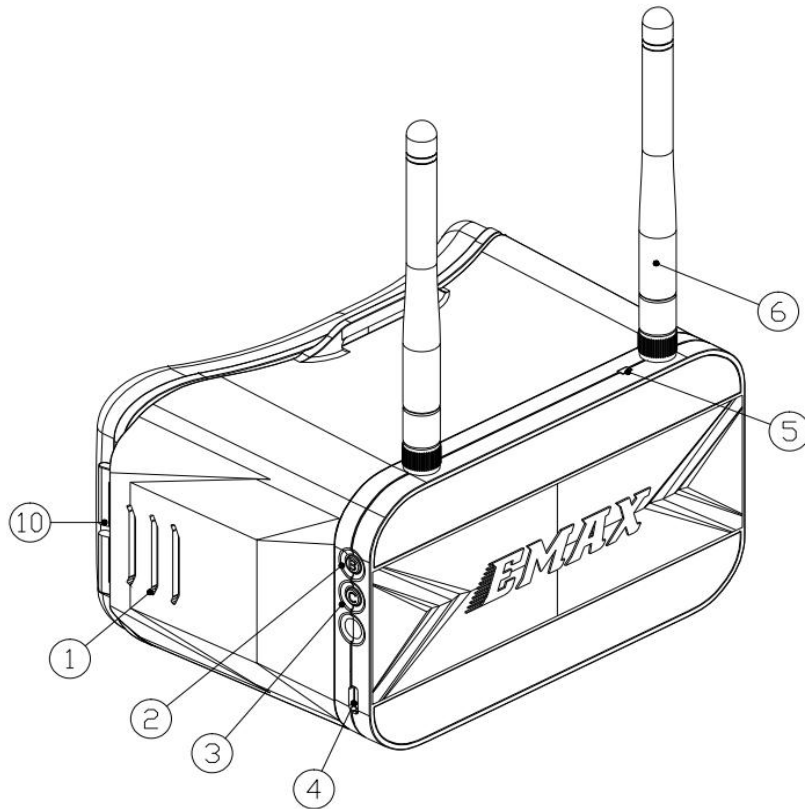
Індикатор завжди горить червоним: зарядка Індикатор горить зеленим світлом: зарядка завершена

Примітка: Використовуйте адаптер 5V-1A для заряджання та кабель micro USB для заряджання, він подасть сигнал про низьку напругу (3,7V), будь ласка, заряджайте вчасно.



2. Транспортер 2

2.1 Встановлення та використання



1. Гніздо для регулювання відстані

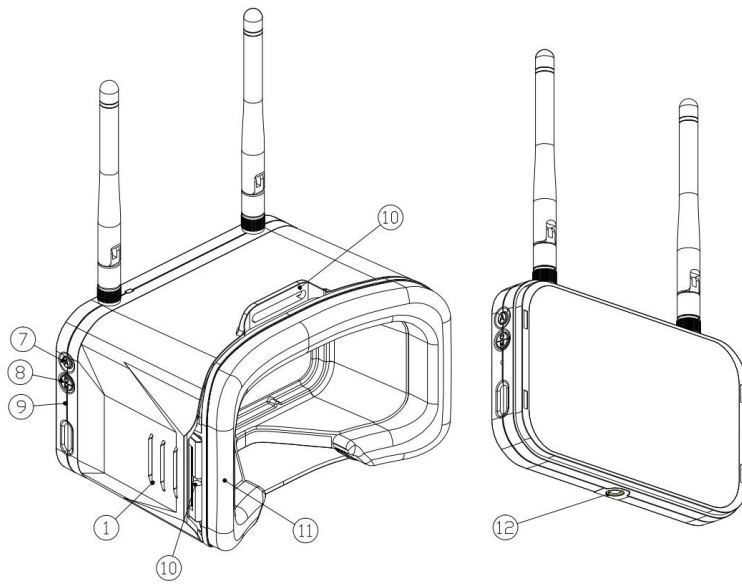
2. Кнопка перемикання діапазонів

3. Кнопка перемикання каналів

4. micro USB

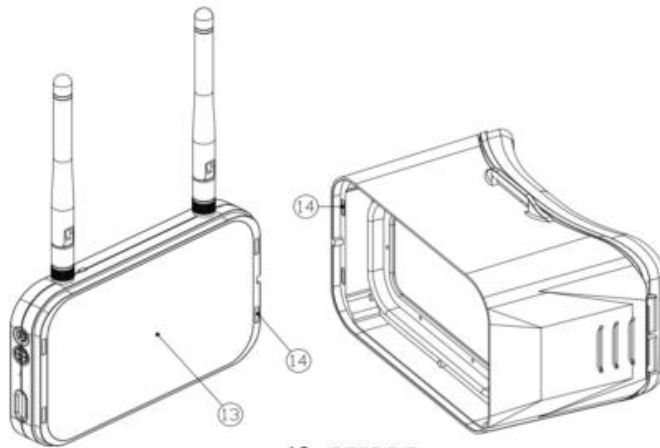
5. Індикатор зарядки

6. Антена

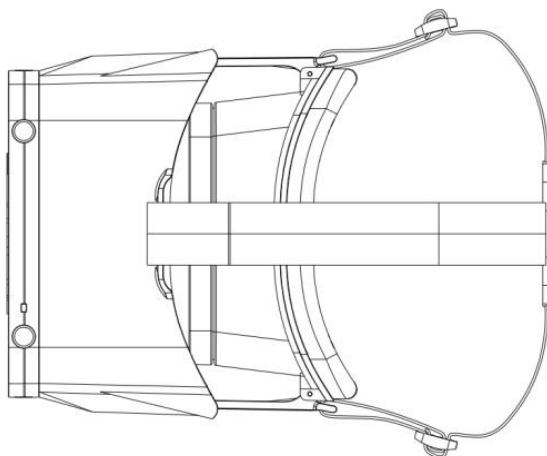
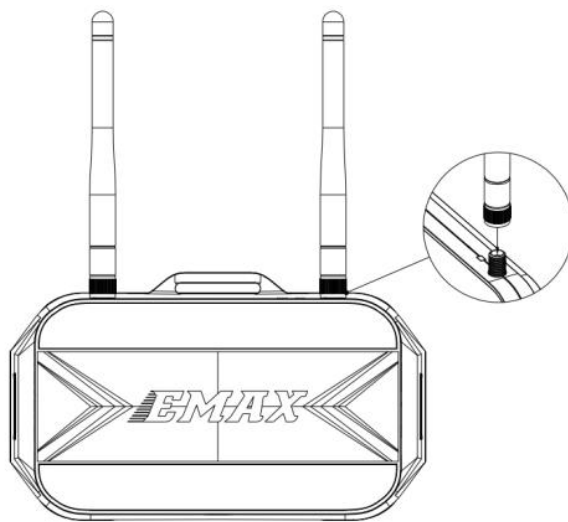


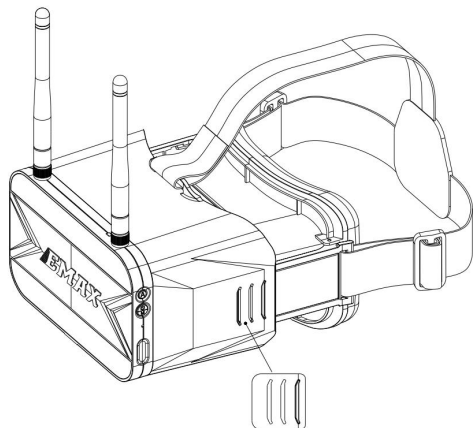
- 7. Кнопка автоматичного пошуку
- 8. Кнопка увімкнення/вимкнення та меню
- 9. Перемикач скидання
- 10. Кріплення наголов'я
- 11. Оббивка обличчя
- 12. Порт зовнішнього підключення

Дві частини: дисплейний модуль і основна оболонка, які можна поєднувати або розділяти за допомогою магнітів



13. screen
14. magnet





Для правильної роботи Transporter 2 необхідні такі дії:

1. Встановіть антену, що входить до комплекту, на роз'єм SMA.
2. Розмістіть окуляри окремо від антени та шнура живлення USB для зарядки.

2.2 Увімкнення та вимкнення

Після натискання та утримання кнопки живлення/меню протягом 2 секунд дисплей засвітиться, тобто він увімкнеться.

Після натискання та утримання кнопки живлення/меню протягом 2 секунд дисплей вимкнеться, тобто він перейде в стан вимкнення.

2.3 Вибір відеоканалу

Transporter 2 має кнопку вибору діапазону частот В і кнопку вибору каналу С. Дві кнопки можуть вручну вибрати правильний діапазон частот і канал. Під час зміни частотного діапазону/каналу значення каналу та частота відобразяться у верхньому лівому куті екрана.

Кнопка вибору діапазону частот В: кожне коротке натискання перемикає діапазон частот; послідовність перемикання АВЕFR; наприклад, поточний діапазон частот Е, перше коротке натискання кнопки В перемикає на діапазон частот Е, друге коротке натискання кнопки В перемикає на діапазон частот F, а третє коротке натискання кнопки В перемикає діапазон частот. до діапазону частот F. Коротко натисніть кнопку В, щоб переключитися на діапазон R, і повторіть;

Кнопка вибору каналу С: кожне коротке натискання перемикає канал, загалом 8 каналів, і повторюється безперервно;

Порада: переконайтеся, що EZ Pilot Pro увімкнено, а під час перемикання між каналами виберіть правильний канал і частотний діапазон.

FR \ CH	CH1	CH2	CH3	CH4	CH5	CH6	CH7	CH8	
A	5865	5845	5825	5805	5785	5765	5745	5725	MHz
B	5733	5752	5771	5790	5809	5828	5847	5866	MHz
E	5705	5685	5665	—	5885	5905	—	—	MHz
F	5740	5760	5780	5800	5820	5840	5860	5880	MHz
R	5658	5695	5732	5769	5806	5843	5880	5917	MHz

Примітка:

1. Перед налаштуванням параметрів необхідно натиснути та утримувати кнопку CH або FR протягом 3 секунд.
2. Переконайтеся, що EZ Pilot Pro увімкнено. Під час перегляду каналів відеоканал EZ Pilot Pro полегшить визначення правильного каналу.

Примітка: Переконайтеся, що Transporter 2 на правильному каналі, де є EZ Pilot Pro. Діапазон і канал вибраного Tinyhawk III відображаються у верхньому лівому куті екрана.

2.4 Автоматичний пошук відеоканалу

У Transporter 2 є функція автоматичного пошуку «А», яка допомагає знайти, на якому каналі EZ Pilot Pro. Спочатку увімкніть EZ Pilot Pro, потім натисніть кнопку «А» на Transporter 2, щоб активувати режим автоматичного пошуку. Цей режим виконає пошук усіх каналів і вибере канал із найкращим прийомом відео. Після пошуку всіх каналів найкращий номер каналу, частотна група та частота відобразатимуться у верхньому лівому куті екрана.

УВАГА: Якщо кілька EZ Pilot PRO (або відеопередачі інших дронів) працюють одночасно, використання цієї функції може вибрати неправильний канал дрона. Ми рекомендуємо вручну вибрати правильний канал, щоб запобігти помилковим збігам.

2.7 Налаштування параметрів екрана

Одне натискання клавіші «М» відкриє меню, де можна налаштувати яскравість, контраст, насиченість і мову. Після входу в меню натисніть один раз кнопку меню «М», щоб вибрати наступний пункт меню. Виділивши поточне вибране меню, тепер можна натискати кнопки «В» і «С», щоб регулювати збільшення та зменшення. Якщо введення клавіш не виявлено, меню автоматично закриється через 3 секунди.

2.8 Акумулятор і зарядка

У Transporter 2 попередньо встановлено літійовий акумулятор ємністю 1300 мАг. Якщо вам потрібно перевстановити або замінити акумулятор, зверніться до місцевого центру післяпродажного обслуговування або увійдіть на наш офіційний веб-сайт, щоб отримати допомогу. Не відкривайте задню кришку самостійно, щоб уникнути пошкодження виробу.

Використовуйте 5V-1A адаптер і кабель micro USB для зарядки, після підключення USB статус індикатора зарядки:

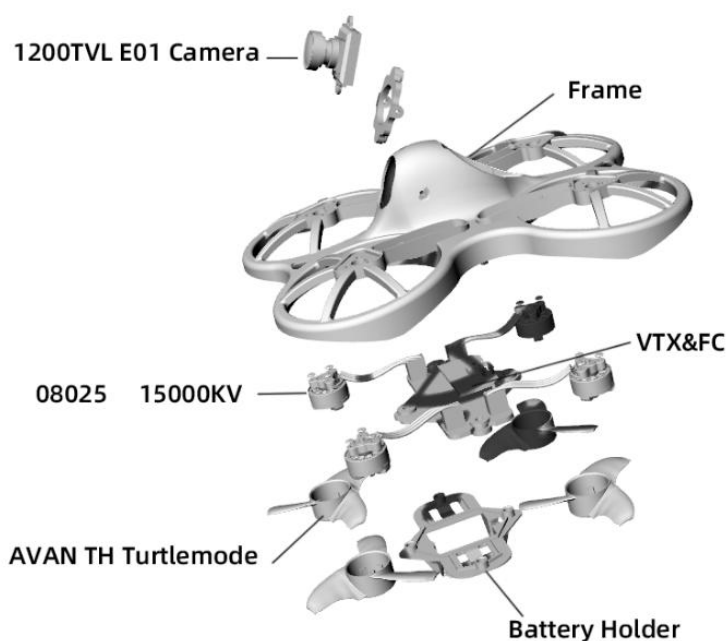
Індикатор завжди горить червоним: зарядка Індикатор горить зеленим світлом: зарядка завершена

ПОПЕРЕДЖЕННЯ: використовуйте ЛИШЕ 5V-1A для заряджання, не використовуйте інші зарядні пристрої високою напругою та струмом може пошкодити машину.

У верхньому правому куті дисплея Transporter 2 відображається рівень заряду батареї, коли на дисплеї відображається «низький заряд батареї», вчасно зарядіть її, інакше Transporter 2 вимкнеться протягом двох хвилин.

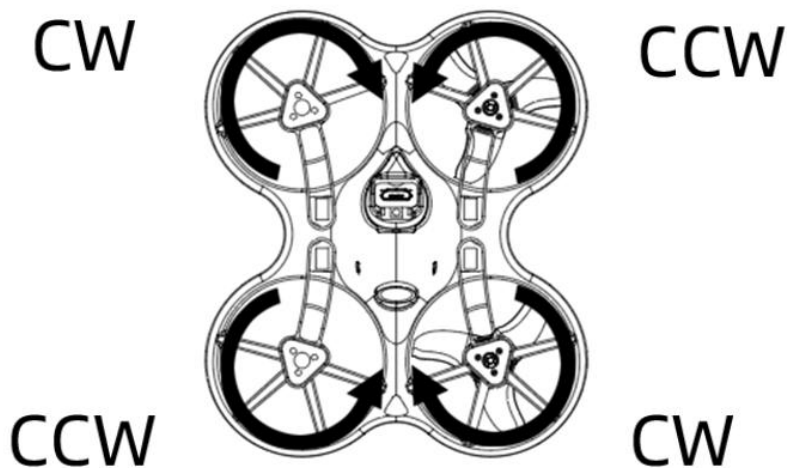
3. Пропелер EZ Pilot Pro

3.1 Принципова схема структури EZ Pilot Pro



3.2 Установка та демонтаж пропелера

Пропелер EZ Pilot Pro має два напрямки обертання: за годинниковою стрілкою (CW) і проти годинникової стрілки (CCW). Купуючи набір пропелерів, придбайте 2 лопаті за годинниковою стрілкою та 2 лопаті проти годинникової стрілки. Лезо обертається вздовж тупої сторони краю леза. Встановлюючи пропелер, будь ласка, встановлюйте його в напрямку правильного пропелера на наступному малюнку



Установка пропелера

Вирівняйте 3 стійки пропелера з 3 стійками двигуна, підтримуючи задню частину двигуна, одночасно натискаючи на пропелер рукою, доки він не буде на одному рівні з валом двигуна.

Примітка:Якщо пропелер встановлений неправильно, EZ Pilot Pro не зможе нормально літати, і ним неможливо буде керувати. Уважно перевірте, чи гвинт знаходиться в правильному напрямку; якщо задня частина двигуна не підтримується, рама може зламатися; зверніть увагу на техніку безпеки при установці гвинта.

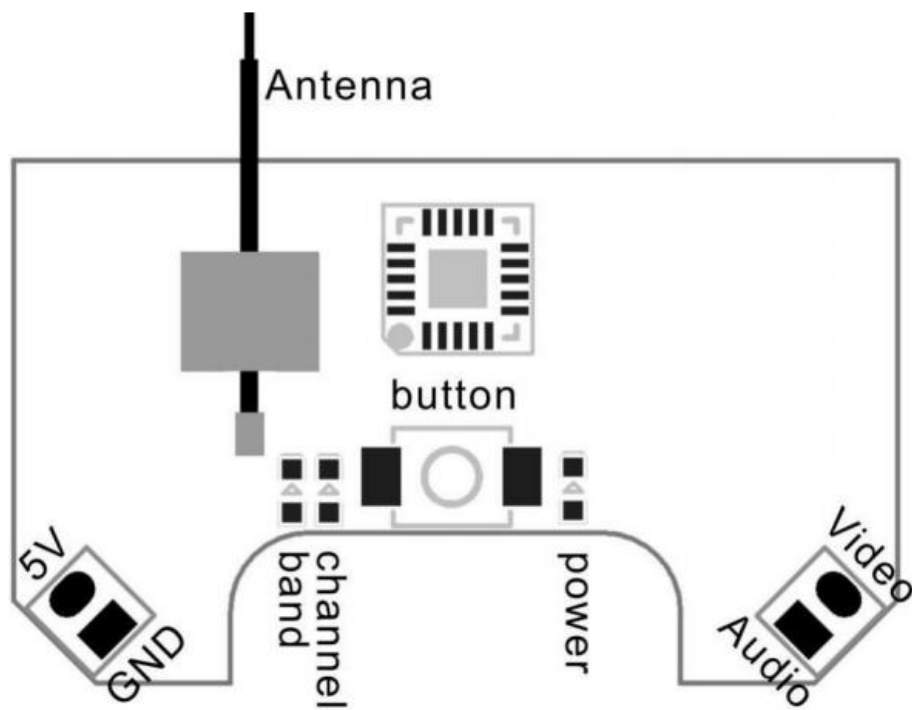
Зняття пропелера

Використовуючи невеликий інструмент (наприклад, шестигранний ключ на 1,5 мм або невелику викрутку), щоб натиснути на нижню частину двигуна та EZ Pilot Pro, тримайте пальцями лопаті пропелера, поки він не висунеться з двигуна. .

Примітка:Лопаті потрібно знімати тільки при заміні нового гвинта; звертайте увагу на безпеку під час зняття гвинта та використання інструментів.

4. Передача зображення EZ Pilot Pro

4.1 Принципова схема передачі зображення EZ Pilot Pro



4.23міна налаштувань VTX через екранне меню Betaflight

EZ Pilot Pro поставляється з SmartAudio і вже налаштований.

Лінія SmartAudio знаходиться на UART 2 TX, живлячись від EZ Pilot Pro, Transporter 2 і E8 Transmitter.

Дотримуйтеся вказівок на екрані, щоб увійти в головне меню налаштувань. Ручка газу знаходиться посередині, напрямом – ліворуч, а крок – угору (THROTTLE MID + YAW LEFT + PITCH UP), щоб увійти в меню налаштування параметрів екранного меню, як показано на малюнку 1.

В інтерфейсі меню перемикайте крок (PITCH) вгору/вниз і виберіть опцію меню. Перемістіть курсор на «ФУНКЦІЇ» та перемістіть важіль KOPOT вправо, щоб увійти до наступного меню. як показано на малюнку 2. Використовуйте джойстик PITCH, щоб перемістити курсор до «VTX SA», як показано на малюнку 3. Потім потягніть важіль ROLL вправо, щоб увійти в меню конфігурації VTX.

У меню VTX SA ми можемо налаштувати BAND, CHAN і POWER. Потягніть важіль PITCH, щоб перемістити курсор вгору та вниз, щоб вибрати параметр VTX, який потрібно встановити. Після встановлення параметрів перемістіть курсор до «SET», потім поверніть джойстик праворуч, щоб ввести «SET» і виберіть «YES», поверніть джойстик праворуч, щоб зберегти параметри налаштування,

як показано на малюнку 5.

У меню VTX SA перемістіть курсор на «CONFIG», щоб увійти в меню; і перемістіть курсор на «PIT FMODE» і потягніть важіль ROLL вправо, щоб вимкнути живлення VTX.



Figure 1



Figure 2

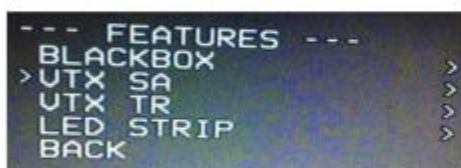


Figure 3



Figure 4

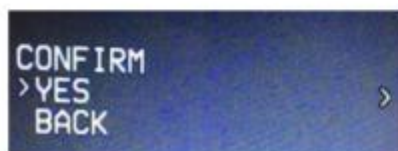


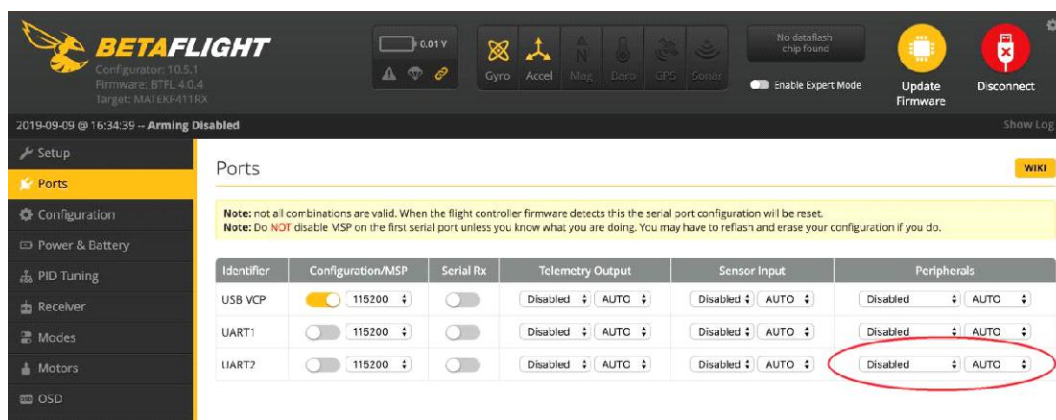
Figure 5



Figure 6

4.3 Натисніть клавішу, щоб встановити канал VTX

ПРИМІТКА:Необхідно «вимкнути» VTX Smart Audio на UART 2, щоб налаштування VTX за допомогою кнопки працювало, як описано нижче.



Нормальний дисплей

Після ввімкнення літального апарату світлодіод двічі за цикл відображає смугу частот, частотну точку та параметри потужності, а потім світлодіод вимикається. Щоб перевірити діапазон, канал і стан живлення, швидко натисніть кнопку, і світлодіоди почнуть відображати діапазон, канал і потужність. Спочатку відображається частотний діапазон, потім частотний канал і, нарешті, потужність. Після всіх двох циклів світлодіодного дисплея всі світлодіоди будуть вимкнені.

Вхід/вихід з меню

Натисніть і утримуйте кнопку протягом 5 секунд, щоб увійти в меню. Після входу в меню загоряється світлодіод стрічки.

Знову натисніть і утримуйте кнопку протягом 5 секунд, щоб зберегти параметри та вийти з меню.

Після збереження та виходу з меню всі світлодіоди гаснуть.

Вхід/вихід з діапазону/каналу/параметрів живлення

Після входу в меню коротко натисніть кнопку для перемикання частотного діапазону/ частотної точки/потужності, і світлодіодний індикатор відповідного меню засвітиться.

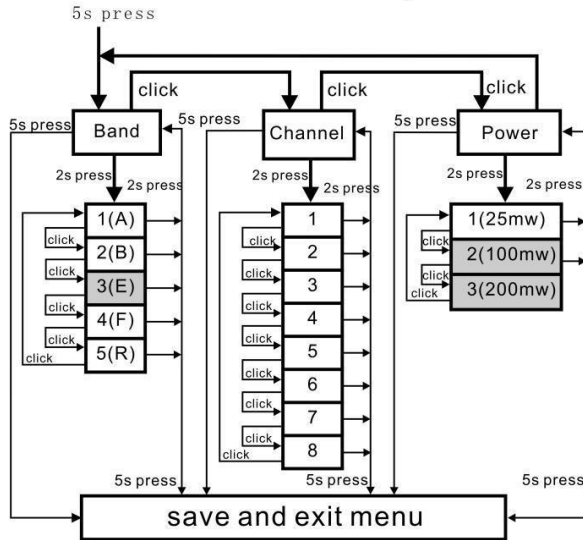
Натисніть і утримуйте кнопку протягом 2 секунд, щоб увійти до групи частот Діапазон/ Канал/Потужність. Натисніть і утримуйте клавішу протягом 2 секунд, щоб вийти з діапазону частотної групи/каналу/потужності та повернутися до меню.

Зміна параметрів діапазону/каналу/потужності

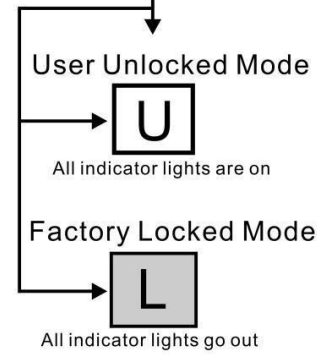
Після введення параметрів діапазону/каналу/потужності групи частот коротко натисніть кнопку, щоб змінити параметри.

Примітка. Якщо ви використовуєте SmartAudio для перемикання на заборонений канал, Tinyhawk III не матиме передачі зображення. Щоб повернутися до легального каналу, натисніть кнопку на vtx і дотримуйтеся вказівок меню vtx, показаних нижче.

Button Menu Diagram



Hold the VTX button while powering on drone to lock/unlock the VTX



出厂锁定配置(≤ 视输出功率 25 mW)

FR \ CH	CH1	CH2	CH3	CH4	CH5	CH6	CH7	CH8	
A	5865	5845	5825	5805	5785	5765	5745	—	MHz
B	5733	5752	5771	5790	5809	5828	5847	5866	MHz
E	—	—	—	—	—	—	—	—	MHz
F	5740	5760	5780	5800	5820	5840	5860	—	MHz
R	—	—	—	5769	5806	5843	—	—	MHz

FCC: для використання в Північній Америці потрібна ліцензія на радіолюбителя.

EU/CE: частота обмежена, щоб запобігти передачі за межами визначеної частоти CE.

FR \ CH	CH1	CH2	CH3	CH4	CH5	CH6	CH7	CH8	
A	5865	5845	5825	5805	5785	5765	5745	5725	MHz
B	5733	5752	5771	5790	5809	5828	5847	5866	MHz
E	5705	5685	5665	—	5885	5905	—	—	MHz
F	5740	5760	5780	5800	5820	5840	5860	5880	MHz
R	5658	5695	5732	5769	5806	5843	5880	5917	MHz

FCC: для використання в Північній Америці потрібна ліцензія на радіолюбителя.

EC/Європа: не використовуйте розблоковану конфігурацію.

Обмеження для каналів електронного діапазону 4, 7 і 8, щоб запобігти передачі за межі визначених аматорських радіочастот. Регульована вихідна потужність відео доступна лише в деяких моделях.

* Купуючи цей продукт, користувач підтверджує, що він/вона розуміє ці обов'язки та буде використовувати пристрій законно. EMAX не несе відповідальності за придбання та/або використання цього продукту користувачем з порушенням державних постанов.

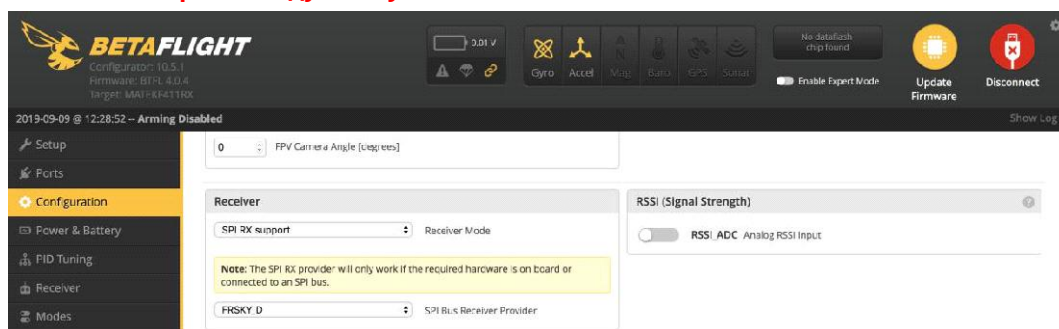
5. Приймач EZ Pilot Pro

Основна плата керування EZ Pilot Pro містить 4 регулятори 5A та 8-канальний приймач. Приймач інтегрований в головну плату управління і налаштовується через betafight

Приймач 5.1EZ Pilot Pro

Приймач EZ Pilot Pro має 8 каналів, режим прийому SPI RX, протокол за замовчуванням FRSKY_D (D8).

Примітка: також сумісний із Frsky_X (D16), але для найкращої продуктивності EMAX наполегливо рекомендує Frsky_D.



5.2 Етапи прив'язки

Прив'язка означає створення пари, тобто процес з'єднання приймача та пульта дистанційного керування. Один приймач можна прив'язати лише до одного пульта дистанційного керування, а один пульт дистанційного керування можна прив'язати до кількох приймачів.

1. Спочатку вставте акумулятор, щоб увімкнути EZ Pilot Pro, а потім натисніть кнопку Bind. Синій світловий індикатор змінює блимання на постійне, що означає, що бортовий приймач EZ Pilot Pro перейшов у стан з'єднання.
2. Переведіть пульт дистанційного керування в стан збігу коду, коли синій індикатор зміниться з постійного на блимаючий, це означає, що збіг коду успішний.
3. Після збереження пульта дистанційного керування синій світловий індикатор завжди світиться, вказуючи на те, що бортовий приймач EZ Pilot Pro отримав дані з пульта дистанційного керування.

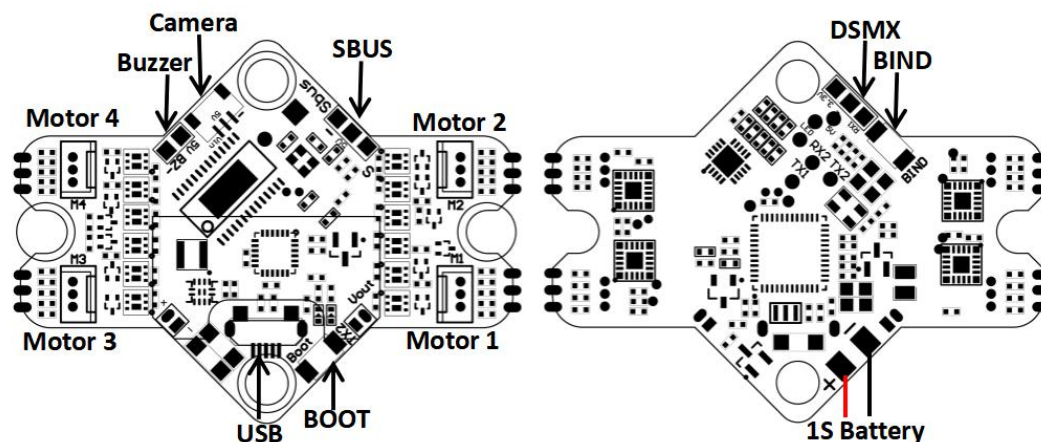
Примітка. Збіг коду між пультом дистанційного керування та приймачем не потрібно повторювати, якщо ви не замініте будь-який продукт.

5.3 Інші способи прив'язки

За допомогою конфігуратора Betaflight приймачу можна надати команду перейти в режим зв'язки. Введіть таку команду на вкладці CLI: `bind_rx`
Натисніть клавішу Enter, ваш приймач увійде в режим прив'язки, а потім виконайте кроки 2 і 3, щоб завершити процес прив'язки.

6. Контроль польоту EZ Pilot Pro

6.1 Схема керування польотом EZ Pilot Pro



Цей контролер польоту має MCU з гіроскопом.

Елементи керування польотом EZ Pilot Pro попередньо запрограмовані та належним чином налаштовані для оптимального польоту. Щоб отримати повний файл параметрів налаштування та конфігурації (дампа CLI), відвідайте <https://emax-usa.com/> для дампа CLI.

6.2 Налаштування керування польотом

EZ Pilot Pro налаштований на отримання карти каналів TAER1234.

Візьмемо передавач E8 як приклад

AUX 1 є 3-рівневий перемикач для вибору режимів польоту; Акро, Горизонт і Кут активуються в порядку збільшення. Перемикач розблокування EZ Pilot Pro увімкнено **AUX 1** і при найвищому значенні.

AUX 2 налаштовано як звуковий сигнал. Якщо активовано, двигун видасть звуковий сигнал. Для допоміжного пристрою 4 встановлено режим перекидання (часто його називають «режим черепахи»).

AUX 3 налаштований як зумер для полегшення визначення положення літака **AUX 4** налаштовано як зумер Режим Черепахи встановлюється, коли **AUX 4** високий, налаштуйте свій передавач E8, як описано вище, або змініть ці налаштування в конфігураторі Betaflight.

6.3 Знайомство з файлом PID

Профіль PID 1 налаштований і оптимізований для EZ Pilot Pro і акумулятора Emax 1s HV ємністю 450 мАг, що входить до комплекту, для максимального контролю польоту в приміщенні. Цей продукт призначений для оптимального використання в приміщенні з акумулятором Emax 1s HV 450 мАг, призначеним для керування польотом.

Ця конфігурація була професійно налаштована різними сторонами, і EMAX настійно рекомендує не змінювати ці значення довільно.

6.4 Налаштування програмного забезпечення (конфігуратор Betaflight)

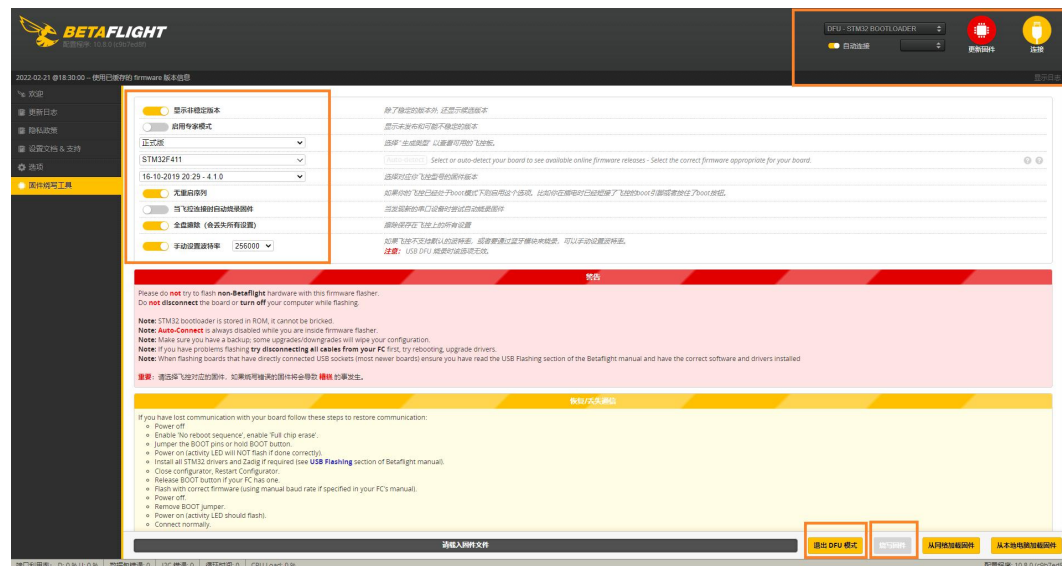
Конфігуратор Betaflight можна використовувати для зміни параметрів програмування EZ Pilot Pro. Конфігуратор Betaflight і прошивка контролера польоту доступні за адресою <https://github.com/betaflight/>. Апаратним призначенням польотного контролера EZ Pilot Pro є MatekF411RX.

Відмова від відповідальності:

Ми не рекомендуємо змінювати будь-які налаштування PID EZ Pilot Pro або оновлювати мікропрограму до новішої версії. EZ Pilot Pro має оптимальне налаштування для чудових польотних характеристик. Зміна цих параметрів впливає на час польоту, загальну швидкість, контроль над літаком і перегрів двигуна.

6.5 EZ Pilot Pro перепрограмування управління польотом

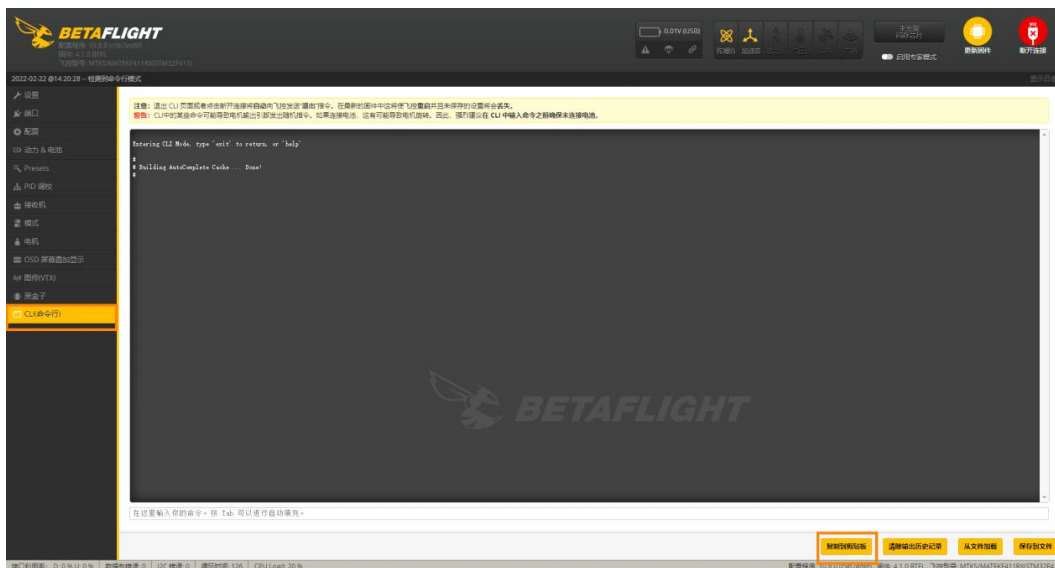
1. Спочатку натисніть і утримуйте кнопку Boot, а потім підключіть комп'ютер за допомогою кабелю Micro USB, щоб контролер польоту перейшов у режим DFU.
2. Виберіть STM32F411 як ціль, потім виберіть мікропрограму, виберіть швидкість передачі вручну 256000 у спадному меню.
3. Виберіть «Завантажити прошивку (онлайн)», щоб завантажити мікропрограму.
4. Виберіть Flash firmware, щоб запрограмувати контролер польоту.



6.6 Відновлення стандартних налаштувань EZ Pilot Pro

Завантажте найновіший файл дампа CLI з <https://emax-usa.com/>, відкрийте файл дампа CLI у текстовому редакторі та скопіюйте весь текст, вставте налаштування в панель команд і натисніть Enter.

EZ Pilot Pro знову підключиться до Betaflight, коли завершить роботу.



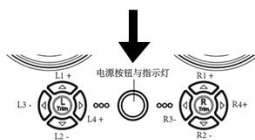
7. Політ EZ Pilot Pro

Перш ніж увімкнути живлення для польоту, ознайомтеся з елементами керування польотом, а потім увімкніть живлення та літять. Завжди будьте обережні під час польоту та роботи у відкритій та контрольованій зоні.

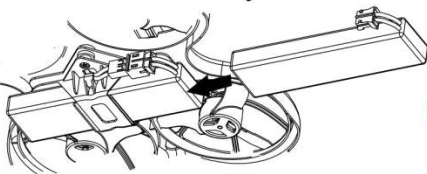
Перше увімкніть E8 Transmitter і Transporter 2, EZ Pilot Pro вже входить у комплект із E8 Transmitter і відповідає вашому Transporter 2 на правильному відеоканалі. Увімкніть EZ Pilot Pro, вставивши батарею в лоток для батареї та вставивши її в розетку. Вставивши батарею, поставте EZ Pilot Pro на рівну стійку поверхню, щоб він міг відкалібрувати.

Калібрування займає кілька секунд, після чого EZ Pilot Pro готовий до польоту. EZ Pilot Pro може літати 4 хвилини з повністю зарядженою батареєю. Коли заряд батареї досягне 3,2 V, посадіть EZ Pilot Pro; політ нижче може серйозно пошкодити вашу батарею, не рекомендується використовувати.

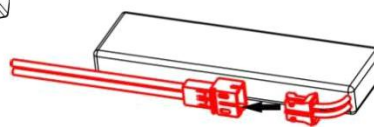
1. Turn on Transmitter



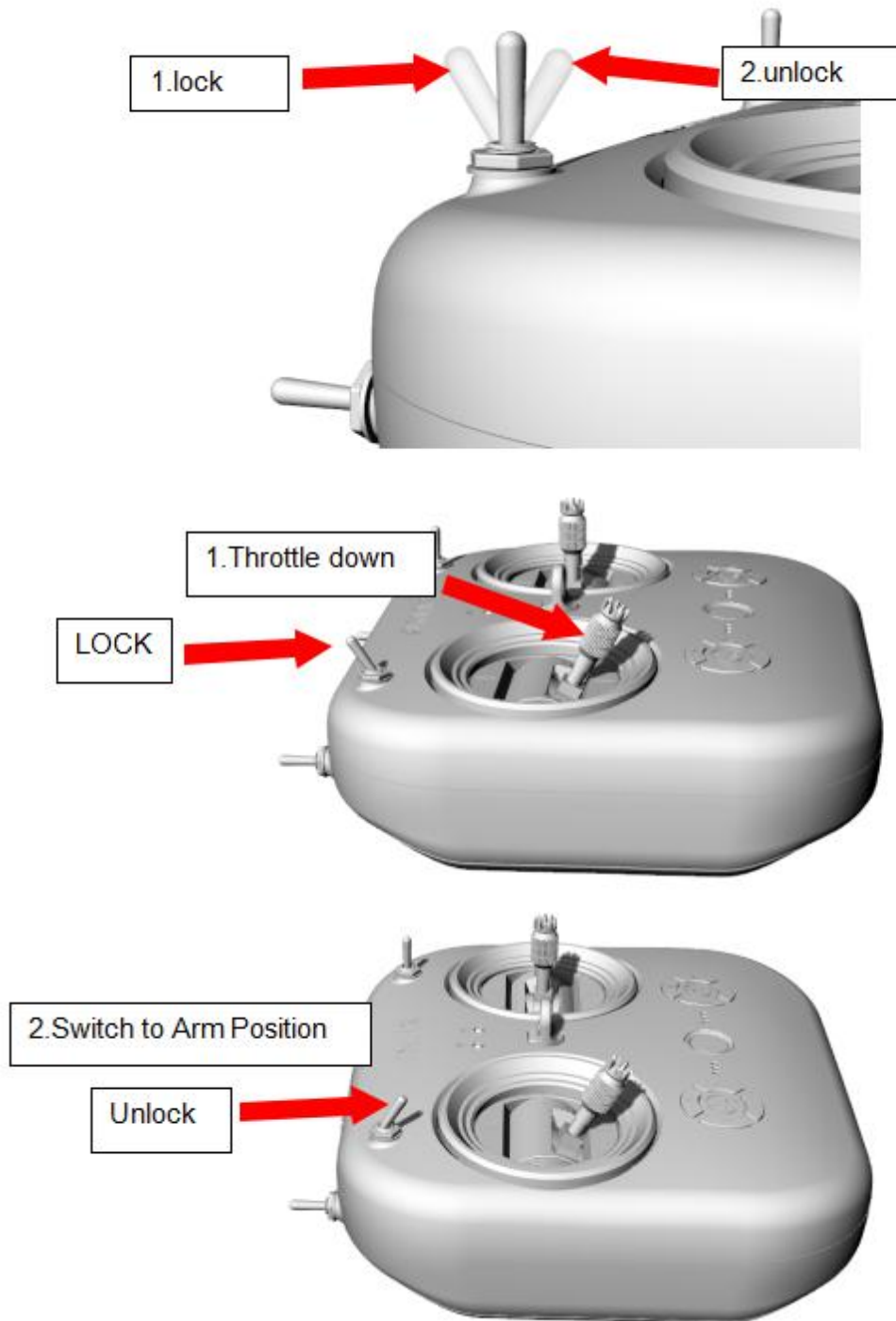
2. Install Battery



3. Connect Battery



7.1 Розблокування

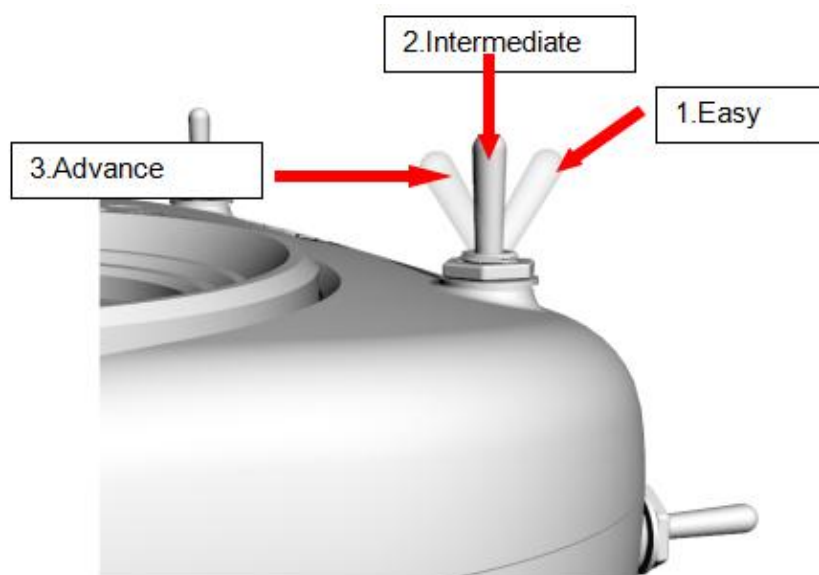


Розблокування означає встановлення EZ Pilot Pro у стан готовності до польоту. Коли EZ Pilot Pro вперше вмикається, він не обертає пропелер, доки його не розблокують.

1. Спочатку перемістіть ручку газу в нижнє положення, щоб керувати літаком,
2. Потім перемістіть лівий перемикач передавача E8 у третє положення. Коли EZ Pilot Pro буде успішно розблоковано, ви побачите обертові гвинти. **Примітка:** EZ Pilot Pro повинен негайно припинити політ у разі зіткнення.

Якщо вчасно не зупинити політ, можна пошкодити EZ Pilot Pro. Перш ніж працювати з EZ Pilot Pro, обов'язково встановіть важіль у заблоковане положення.

7.2 Режим швидкості



EZ Pilot Pro налаштовано на заводі в режим швидкості. Це розширений режим, який встановлює кутову швидкість, яка керує площиною. Перемикач AUX 2 встановлено як 3-рівневий перемикач, який змінює цей режим. Коли AUX 2 знаходиться на 1-й передачі, EZ Pilot Pro буде в легкому режимі, щоб контролювати та встановлювати положення літака. Коли перемикач знаходиться в середній 2-й передачі, EZ Pilot Pro буде в середньому режимі, а остання 3-я передача є розширеним режимом.

1. Кутовий режим (гіроскопічна допомога): Це просте керування польотом, максимальний кут EZ Pilot Pro обмежений у польоті, щоб допомогти обмежити швидкість і полегшити політ. У цьому режимі керування літальним апаратом здійснюється на основі положення. Вхідні дані з дистанційного керування кутом тангажу та крену літака. Наприклад, нахил джойстика на 20 градусів перетвориться на нахил EZ Pilot Pro на 20 градусів.

2. Режим горизонту (стабілізований, але може перевертатися): Цей режим має вищий ліміт кута для вищої швидкості польоту з таким же контролем положення. Єдина відмінність полягає в кінці кардана для тангажу та крену, який змушує літак перевертатися в цьому напрямку.

3. Режим швидкості (ручний режим): Цей режим дає вам повний контроль над літаком. Більше немає кутових обмежень, керування здійснюється на основі швидкості. Це означає, що керуючий сигнал від коромисла встановлює швидкість обертання на валу.

Щоб навчитися керувати EZ Pilot Pro, спочатку літайте в межах прямої видимості (без окулярів Transporter 2). Увімкніть EZ Pilot Pro і помістіть його в безпечну порожню кімнату. Запустіть EZ Pilot Pro і за допомогою лівого джойстика підніміть важіль газу в положення зависання. Спочатку намагайтеся підтримувати стабільну висоту та керуйте кутом нахилу джойстика великими пальцями лівої та правої руки, щоб EZ Pilot Pro літав нормально. Вам потрібно багато разів практикуватися, щоб досягти рівня майстерності.

7.3 Розширений політ – політ від першої особи (FPV).

Якщо у вас є певна базова операція польоту, ви можете спробувати літати з Transporter 2, переконайтеся, що EZ Pilot Pro і окуляри Transporter 2 знаходяться на одному каналі VTX, і виберіть відкрите та безпечне місце для польоту, виходячи з на досвіді, отриманому під час звичайного польоту EZ Pilot Pro. Керувати, контролювати дросель, щоб утримувати літак рівно та літати повільно, легше навчитися літати FPV. Після достатнього досвіду польоту ви зможете керувати EZ Pilot Pro, щоб вільно літати в повітрі, як за кермом автомобіля.

Дані зображення транспортера 2 на екрані (OSD) з камери EZ Pilot Pro. Екранне меню відображає важливу інформацію, таку як час польоту та напруга акумулятора. Під час польоту слідкуйте за цими цифрами, щоб отримати уявлення про те, скільки часу залишилося на акумуляторі. EZ Pilot Pro може літати до 4 хвилин. Нехай EZ Pilot Pro приземлиться, коли заряд батареї досягне 3,2 В. Не рекомендується, щоб напруга акумулятора була нижче 3,2 В, інакше акумулятор може бути пошкоджений.

ПОПЕРЕДЖЕННЯ: намагайтеся підтримувати контрольовану висоту для польоту, не вдаряйте сильно палицею під час керування EZ Pilot Pro, це ускладнить керування літаком; не дозволяйте акумулятору опускатися нижче 3,2 В; перемикач AUX3 за замовчуванням встановлений у друге положення (посередині), буде активовано зумер, щоб знайти EZ Pilot Pro.

Дякуємо, що придбали наш продукт! Насолоджуйтесь Flying EZ Pilot Pro.



УВАГА:

Будь ласка, зверніть увагу на своє оточення. Не рекомендується особам молодше 14 років.



MADE IN CHINA